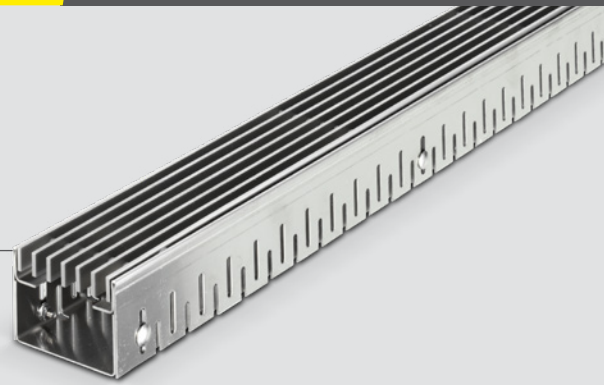


terraline Vario U drain

Drainagerinne

Höhenverstellbare Drainagerinne in modernem Design

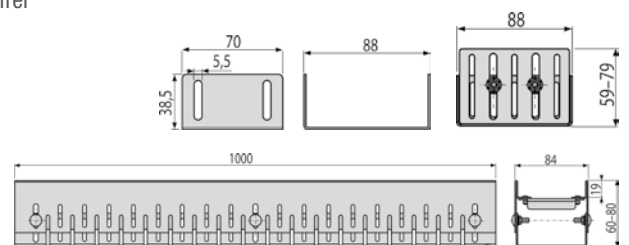


Eigenschaften:

- Rinnenkörper sowie Rost aus feuerverzinktem Stahl oder Edelstahl V2A, rostfrei
- entwässert durch Schlitz direkt in den Untergrund
- begehbar und rollstuhlfahrbar
- mit zwei fest installierten Verbindungsstegen zur besseren Stabilität
- Drainagerinne mit je einem Verbindungsstück

Anwendungsbereiche:

- Fassadenentwässerung
- Terrassenentwässerung
- Für barrierefreie Terrassen- oder Balkontüren



Technische Daten:

Art.-Nr.:	341756	341766	341757	341767	341758	341768	341769	341770
Ausführung:	feuerverzinkter Stahl	Edelstahl V2A, rostfrei	feuerverzinkter Stahl	Edelstahl V2A, rostfrei	feuerverzinkter Stahl	Edelstahl V2A, rostfrei	Edelstahl V2A, rostfrei	feuerverzinkter Stahl
Rinnenlänge:	1,00 m							
Gesamtbreite:	84 mm							
Höhe:	60 – 80 mm							
Materialstärke:	1,5 mm							
Belastungsklasse:	K3 bis 300 kg							

Verarbeitung:

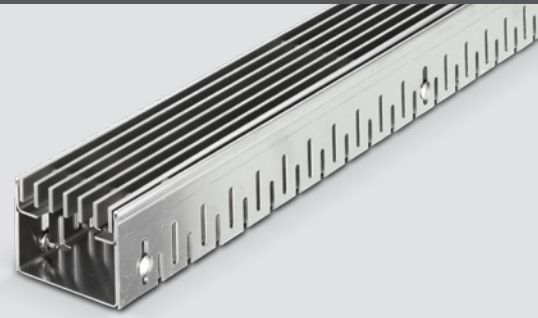
Die **terraline Vario U drain Drainagerinne** muss auf einem geeigneten, tragfähigen und drainfähigen Untergrund verbaut werden. Bei Einbau auf einer Schotter-Tragschicht muss diese ausreichend verdichtet sein, um spätere Setzungen zu vermeiden. Die Rinne muss auf der Tragschicht aufliegen. Es gelten unsere Einbauvorschriften.

Materialbasis:

Rinne aus feuerverzinktem Stahl oder Edelstahl V2A.

terraline Vario U drain

Drainagerinne



Höhenverstellbare Drainagerinne in modernem Design

Hinweise:

- Die Drainagerinnen können auf Maß abgelängt werden. Es ist jedoch darauf zu achten, dass das Trennmedium (z. B. Sägeblatt, Trennscheibe usw.) absolut sauber ist bzw. keine Bestandteile anderer Metalle aufweist, da es sonst zu Korrosion kommen kann.
- Alle Schnittstellen (feuerverzinkter Stahl) müssen kalt nachverzinkt werden.
- Generell empfehlen wir Maßanfertigungen ab Werk, da diese nachträglich ordnungsgemäß verzinkt werden.
- Staubpartikel anderer Metalle oder generelles Zuschneiden von Bauteilen mit Funkenflug auf das Produkt sind generell zu vermeiden.
- Sollten Staubpartikel oder Verschmutzungen anderer Metalle vorhanden sein, sind diese mit entsprechenden Reinigungsmitteln umgehend zu entfernen.
- Das Reinigen der Drainagerinnen darf nicht mit starken Säuren oder Basen erfolgen, sondern von Hand mit einem Besen oder, wenn erforderlich, mit einem Hochdruckreiniger.
- Wird die Rinne unter Vordächern oder Überdachungen eingesetzt, sollte diese regelmäßig auf Verunreinigungen überprüft und nach Erfordernis gespült werden, da nur wenig Wasser abgeführt wird und es zu mehr Ablagerungen kommt.

Dieses Merkblatt beruht auf Erfahrungswerten und dient zur Beratung. Alle angegebenen Werte stellen allgemeine Hinweise aufgrund unserer Erfahrung und Prüfungen dar und berücksichtigen nicht den konkreten Anwendungsfall. Aus den Angaben können keine Ersatzansprüche hergeleitet werden. Im Zweifelsfall Eigenversuche durchführen oder technische Beratung einholen. Die Qualität der Arbeit hängt von der fachmännischen Baustellenbeurteilung und Produktverwendung durch den Anwender ab. Mit Erscheinen dieses Merkblattes verlieren vorherige Ausgaben ihre Gültigkeit.